

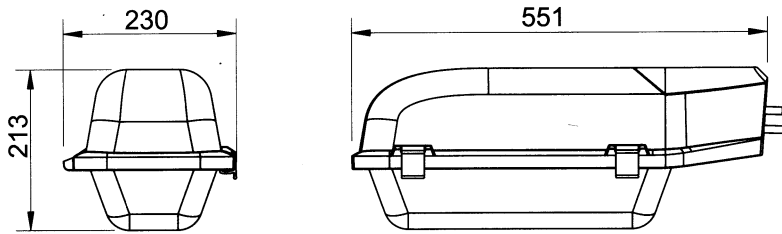
Indal

MONTAGE VOORSCHRIFT
INSTALLATION INSTRUCTIONS
MONTAGEANWEISUNG

DELTA 2620

INSTRUCCIONES DE MONTAJE
INSTRUCTION D'INSTALLATION
INSTRUÇÕES DE MONTAGEM

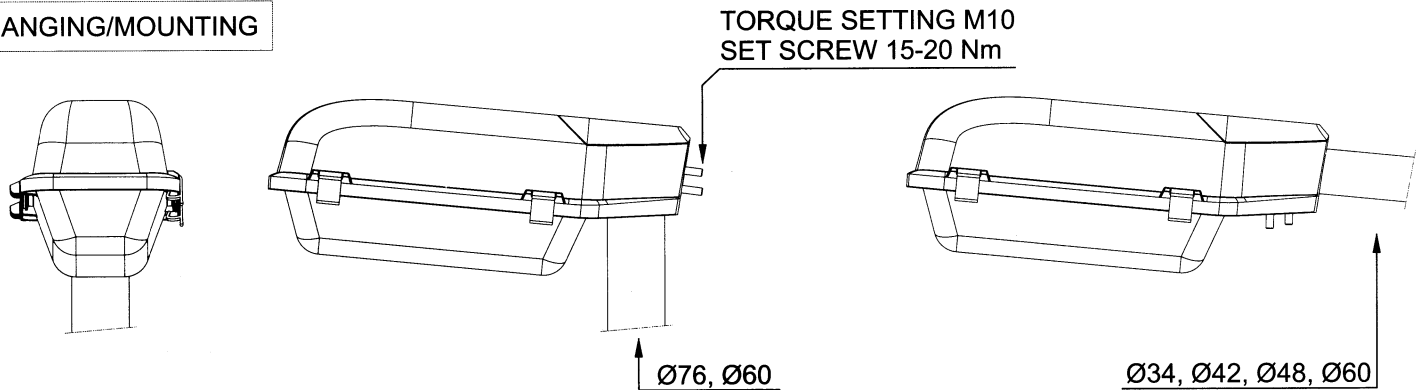
AFMETINGEN/DIMENSIONS



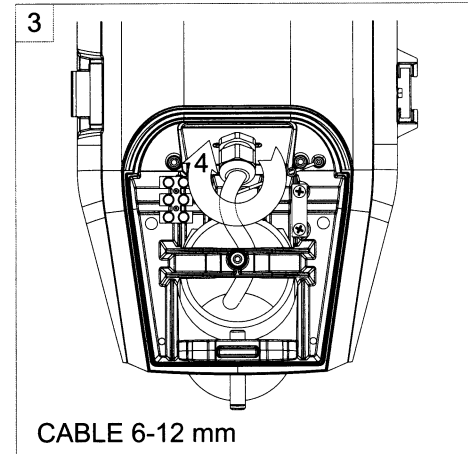
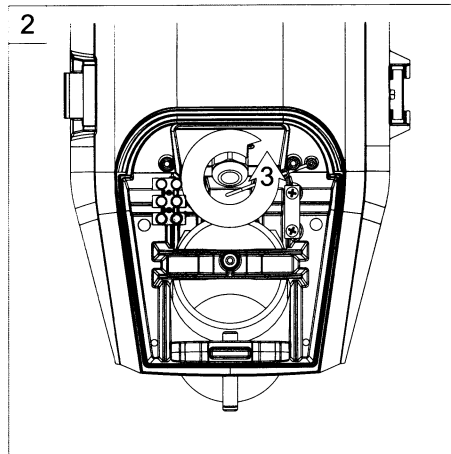
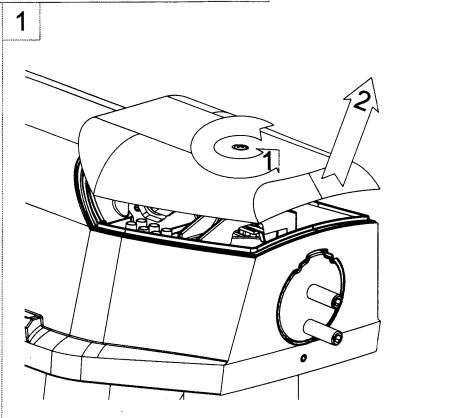
TYPES/TYPE

2620.12xxx PLL
2620.13xxx PLT
2620.19xxx SOX
2620.20xxx SOX-E
2620.22xxx SON-T

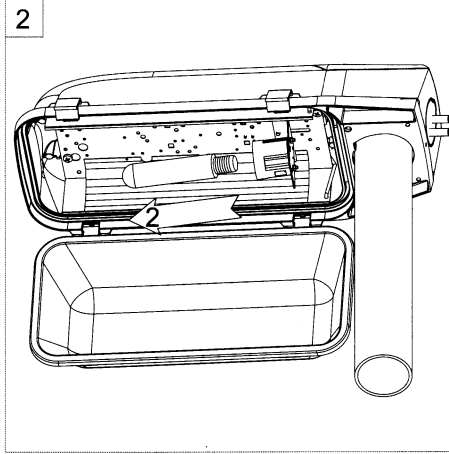
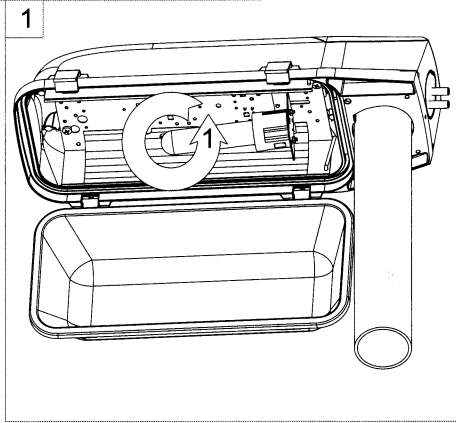
OPHANGING/MOUNTING



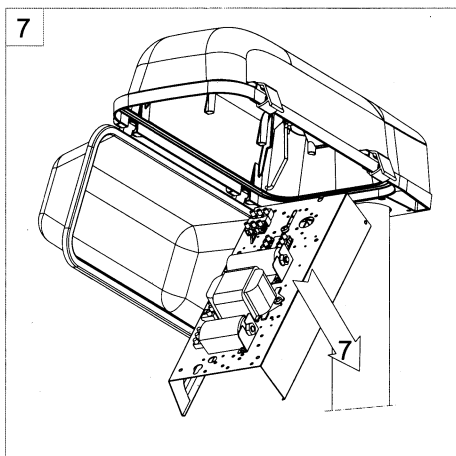
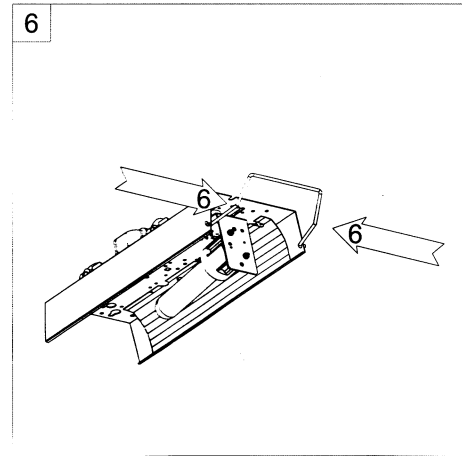
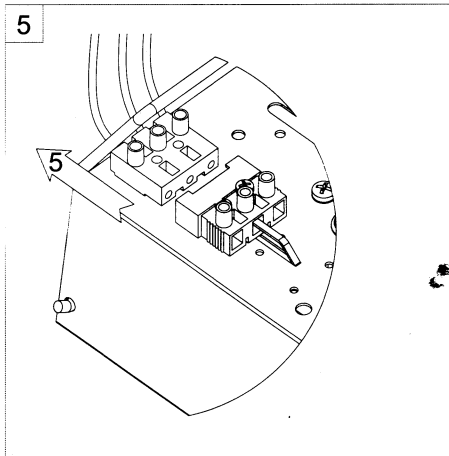
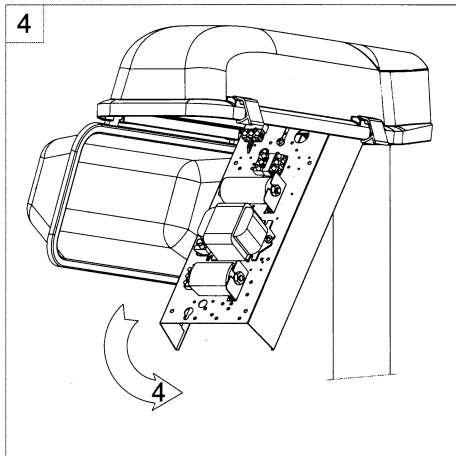
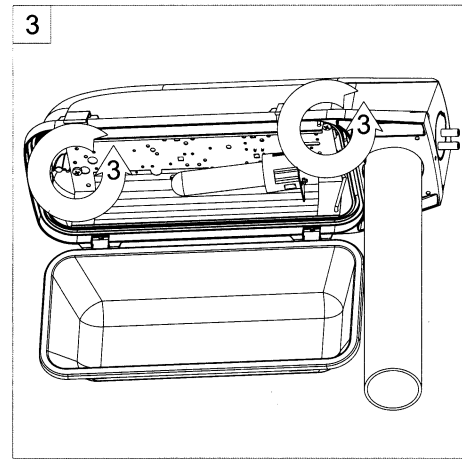
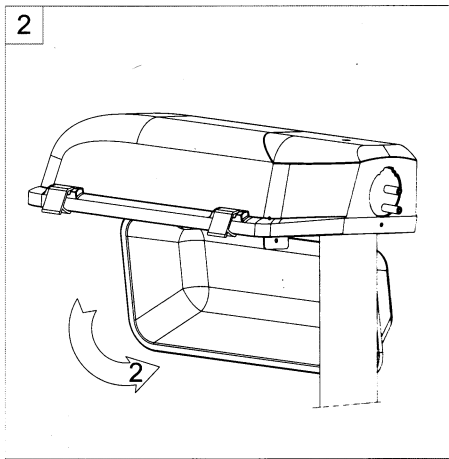
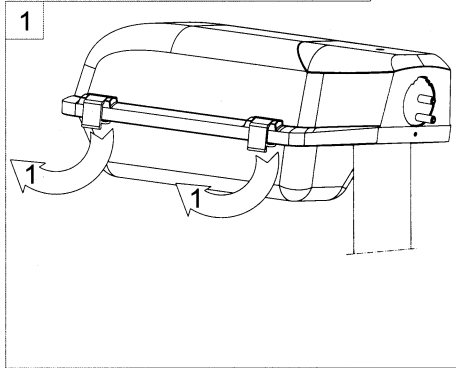
KABEL DOORVOEREN/ FEED THROUGH CABLE



LAMPVERVANGING/
LAMP REPLACEMENT



MONTAGE/ASSEMBLY
DEMONTAGE/DISASSEMBLY



Demontage

- 1+2.) Klemmen + afscherming openen.
 - 3.) Schroeven montageplaat losdraaien.
 - 4.) Montageplaat wegklappen.
 - 5.) Steker, contrasteker losmaken.
 - 6.) Montageveer uithaken.
 - 7.) Montageplaat uitnemen
- Voor montage volgorde omdraaien.

Disassembly

- 1+2.) Open clamps and cover.
 - 3.) Release geartray screws.
 - 4.) Swing geartray aside.
 - 5.) Release plugs.
 - 6.) Eject spring from geartray.
 - 7.) Take out geartray
- For assembly reverse sequence.